

Im Spotlight: Valsteam ADCA Engineering

Valsteam zeigt der Welt neue Welten

Von Natur aus erfinderisch

Wie haben die Portugiesen der Welt neue Welten gezeigt?...ganz einfach: Sie sind von Natur aus erfinderisch! Dies ist auch das Erfolgsrezept von Valsteam ADCA Engineering. Das Unternehmen produziert und liefert Kondensatableiter, Druckminderer, Regelventile und Zusatzgeräte für Rohrleitungen sowie Spezialausrüstungen wie Dampftrockner und Sammelkühler. Seit dem Startschuss im Jahr 1983 als Systeminstallateur hat sich der Gerätehersteller zu einem international anerkannten Partner vieler Unternehmen in der Prozessindustrie entwickelt. Im Interview mit Armaturen Welt schildert das Valsteam-Team, inwieweit die unternehmensinternen Prozesse mit den starken Fundamenten einer Kathedrale verglichen werden können und wie das Unternehmen auf lange Sicht aufgebaut wurde.

Innovation und Flexibilität: Diese Eigenschaften hat Valsteam stets gegenüber seinen Kunden unter Beweis gestellt. „Das ist unser größter Vorteil“, sagt das Team über sich selbst. Und diese Attribute haben das Unternehmen durch seine gesamte Historie hinweg begleitet. Inwiefern ist die Firmengeschichte relevant für den heutigen Erfolg?, wollte Armaturen Welt wissen. „Sie ist insofern wichtig, als wir darin das Wissen über die Systeme, in denen unsere Produkte angewandt werden können, erlangt haben. In anderen Worten: Die Tatsache, dass wir dieses Familienunternehmen in den 80er-Jahren als Systeminstallateure starteten, erlaubt uns heute, ein besseres Verständnis für die speziellen Bedürfnisse der Industrien, der Auftragnehmer und Lieferanten, die in diesem Sektor aktiv sind, zu haben.“



Zentrifugalabscheider der Serie S-25 entfernen Feuchtigkeit von Dampf- und Druckluft-Rohrleitungen

Aufbau eines Familienunternehmens

Infolge der instabilen Finanzlage, unter der einige Betriebe durch die Nachwirkungen der Aprilrevolution im Jahre 1974 zu leiden hatten, nutzte der Techniker Fernando Rodrigues Soares die Gunst der Stunde und gründete gemeinsam mit drei Gesellschaftern sein eigenes Unternehmen. „Obwohl die Hauptaktivität des Betriebs die Installation von Dampfsystemen, Druckluftsystemen, Thermalölsystemen etc. war, stammen aus dieser Zeit einige von Fernando Soares entworfener Vorrichtungen, die auch heute noch hergestellt werden, wie die Dampftrockner und Wärmetauscher“, blickt Valsteam zurück. Der Geschäftsmann verkaufte seinen Firmenanteil 1988. Zusammen mit seiner Ehefrau Adozinda Cachulo gründete er die

erste Familiengesellschaft mit dem Namen „Eurofluido, Equipamentos Térmicos Lda“, deren Sitz und Betriebsstätte sich in der Nähe von Portugals Hauptstadt Lissabon befinden. „Einige Zeit später wurde der Firmenname in ‚Eurofluido Adca Engineering Lda‘ und letztlich in ‚Eurofluido Engineering Lda‘ geändert. Zu Beginn konzentrierte sich der Betrieb auf den Entwurf und die Konstruktion von Dampftrocknern, Wärmetauschern, Sammelbehältern und verschiedenen anderen Vorrichtungen sowie auf deren Vermarktung und Installation“, erläutert Valsteam. Zur Ergänzung des Sortiments wurden Kondensatableiter, Druckminderer und andere Zuberhörteile importiert, die in die Anlagen eingebaut oder weiterverkauft wurden. Und wann erfolgte die heutige Namensgebung? Entsprechend der Initialen von Adozinda Cachulo wurde die Marke ADCA 1992 registriert, und im gleichen Jahr wurden der erste Kondensatableiter sowie die erste Kondensatrückförderpumpe Adcamat entworfen. Nachdem die erste ADCA-Vorrichtung 1993 exportiert worden war, fiel zwei Jahre später der Startschuss für die Herstellung von Druckminderern. „Unsere erste Fabrik wurde in Sintra, Lissabon, gebaut, in der alle Geschäftsbereiche konzentriert wurden“, berichtet das Unternehmen über das Jahr 1996. „Die Serienherstellung mit automatischen Drehbänken wurde eingeführt, wobei die CNC-Anwendungen an Subunternehmen vergeben wurden.“

Wiederaufbau

Eine wichtige Entscheidung wurde 1998 getroffen: Das Unternehmen begann damit, sämtliche Anstrengungen auf die Produktion zu konzentrieren. „Zu dieser Zeit hat sich diese Aktivität für uns als am vielversprechendsten erwiesen.“ Dieser Schritt musste genommen werden infolge der Desinvestitions- und Abwanderungspolitik der traditionellen Kunden, die mit anderen Wirtschaftsfaktoren zusammenhängt, die sich auf die Instabilität des Industriesektors und die Gesellschaft übertragen haben.



Hygienesches Druckminderventil P-130

„Hierzu wurde die im Jahre 1991 gegründete Firma Valsteam Engineering SA mit Sitz in Lissabon und Fabrikanlagen in Leiria reaktiviert. Der Gesellschaftszweck der Valsteam Engineering SA konzentrierte sich auf die Technik und Herstellung von Kondensatableitern und Komponenten für Rohrleitungsnetze. Für die Finanzierung hiervon wurden sämtliche im Familienbesitz befindlichen Immobilien verkauft.“ Die Valsteam Engineering SA wurde als Hersteller von Vorrichtungen übernommen, wodurch dieser Betrieb Bekanntheit erlangte. Die Installations- und Vertriebsaktivitäten für Produkte Dritter wurden hierfür vollständig eingestellt. Gab es signifikante Änderungen? „Es wurde ein Plan für den Austausch aller konventionellen Maschinen durch Maschinen mit numerischer CNC-Steuerung entworfen, mit Fertigstellung im Jahre 2003. Hierdurch konnten die Bearbeitungs-, Endbearbeitungs- und Schweißarbeiten selbstständig durchgeführt werden.“ Ein weiterer Meilenstein folgte 2001, als der Betrieb die Zertifizierung nach NP EN ISO 9001 erhielt. Zwei Jahre später wurde der Firmenname in Valsteam Adca Engineering SA geändert, wobei die Marke ADCA integriert wurde. „Zu der Zeit war die Marke bereits auf dem internationalen Markt bekannt“, ergänzt das Unternehmen.

Stetiges Wachstum

Im Jahr 2004 wurde das UNI-ADCA-Konzept eingeführt. Zudem fiel der Startschuss für den Entwurf der ADCATROL-Ventile. Der Bau für die neue Fabrik mit einer Gesamtfläche von 22.000 Quadratmetern begann 2011. „Ein Jahr

später zogen wir im Januar in die neuen Räumlichkeiten um. Seit dieser Zeit sind wir in Zona Ind.da Guia, Pav.14 - Brejo in Guia PBL. ansässig.“ Und die Erfolgsgeschichte setzt sich fort: „Wir haben nun den Bau unseres neuen Gebäudes abgeschlossen, das uns extra Kapazitäten für unsere Produktion bietet sowie die Voraussetzungen erfüllt, nicht nur neue CNC-, Schweiß- und Lagerungsmaschinen unterzubringen, sondern auch weitere Technologien, die wir mehr und mehr zur Prozessoptimierung erproben wollen. Wir entwickeln außerdem einige neue Produkte, um unser Ziel zu verfolgen, unseren Kunden eine komplette Lösungsreihe anzubieten und um unsere Position als ‚One-Stop-Shop‘ im Sektor zu bestätigen.“

Produktpalette

Valsteam weiß: „Eines der Zubehörteile, deren Bedeutung für die Dampfanlage immer wieder unterschätzt wird, ist der Kondensatableiter. Dies lässt sich möglicherweise dadurch erklären, dass der Kondensatableiter in den meisten Fällen ‚offen‘ in Störung geht und der Prozess somit trotz erhöhter Kosten nicht unterbrochen wird. In einigen Fällen ist die fehlende Leistungsfähigkeit auf eine inkorrekte Anwendung oder die erzwungene Wahl eines bestimmten Modells, oftmals aus wirtschaftlichen Gründen, durch schlechte Beratung oder sogar durch die eingeschränkte Auswahl innerhalb der gewählten Marke zurückzuführen.“ Die Experten wissen, dass ein leistungsfähiger Kondensatableiter die Grenze zwischen Gas (Dampf) und Flüssigkeit (Kondensat) bestimmt, wodurch die einwandfreie Funktion der Anlage - bei sorgfältiger Auswahl - und somit ein besseres Energiemanagement

ermöglicht wird. „Valsteam Adca bietet ein Komplettsortiment aus Kondensatableitern aus den unterschiedlichsten Materialien, von DN15 bis DN150, für Betriebsdrücke bis zu 80 bar und Durchflussmengen von über 100 000 kg/h.“ Das Unternehmen bietet zudem Druckminderer an, die als wesentliche Komponenten der meisten Rohrleitungsanlagen gelten. Valsteam Adca bietet verschiedene Optionen, vom einfachen direkt betätigbaren Ventil bis zum hochentwickelten Pilotventil in den verschiedensten Konstruktionen. Die für die Herstellung einer weichen oder besonders harten Reglerklappe mit Kobaltlegierung oder anderen Legierungen erforderlichen Materialien sind im Lager griffbereit vorrätig. Und an dieser Stelle spielt die Flexibilität eine wichtige Rolle: „Durch unsere enorme Flexibilität sind wir auch in der Lage, Produkte ‚nach Maß‘ anzufertigen. Hierbei haben Sie die Auswahl aus einem umfangreichen Produktangebot, und in einigen Fällen können wir für ein und dieselbe Situation verschiedene Lösungen unterbreiten. Wir sind jederzeit bereit, Ihre individuellen Bedürfnisse zu analysieren und die für Sie beste Lösung anzubieten.“ Was können Sie zu Regelventilen sagen? „Die Adcatrol-Ventile bieten umfangreiche Lösungen zur Temperatur-, Niveau-, Druck- und Feuchtigkeitskontrolle“, wie wir während des Interviews erfahren. „Alle Adcatrol-Ventile können mit elektrischem oder pneumatischem Antrieb einschließlich Stellvorrichtungen, Transmitter, Endschalter und weiteren Optionen ausgestattet werden.“ Des Weiteren bietet Valsteam Zusatzgeräte für Rohrleitungen. Die Hersteller sind sich bewusst, dass, um die Leistungsfähig-



High Purity-Kugelhahn M3HP

Impressum

Herausgeber

KCI GmbH
Tiergartenstr. 64
D-47533 Kleve
Tel. + 49 2821 711 45 0
Fax + 49 2821 711 45 69
aw@kci-world.com
www.armaturen-welt.de

V.i.S.d.P.

Thijs Elshof
t.elshof@kci-world.com

Redaktion

Stephanie Gorgs
Tel. + 49 2821 711 45 33
s.gorgs@kci-world.com

Redaktion International

James Hoare
j.hoare@kci-world.com

Korrespondent USA

Sarah Bradley

Korrespondent China

Xin Zheng

Informationen/Anzeigen

Nicole Nagel
Tel. + 49 2821 711 45 55
n.nagel@kci-world.com

Peter Lörcks

Tel. + 49 2821 71145 44
p.loercks@kci-world.com

Abonnementservice

Marita Heickmann
Tel. +49 2821 711 45 40
m.heickmann@kci-world.com

€ 99,- jährlich + MwSt.

(7 Ausgaben)

Abonnements verlängern sich nach zwölf Monaten automatisch.

ISSN 1869-0130

Druck

Grafischbüro DotDos

Fotos:

COG, Valsteam ADCA Engineering, S.A., Prof. Dr. Hans-Georg Hopf von der Technischen Hochschule Georg Simon Ohm, Kronos AG, Watson-Marlow Fluid Technology Group, Voith-Pressbild, BASF SE, WEBER-HYDRAULIK GMBH, VDMA, Bosch Rexroth AG, Rotork, DMT GmbH & Co. KG, ThyssenKrupp, Depositphotos © Zoran Orcik, MT - Messe & Event GmbH, dtm Datentechnik Moll GmbH, www.siemens.com/ presse, copyright: Sealion Shipping Ltd., KSB AG, Wares Valve GmbH, Endress+Hauser AG, Bürkert Fluid Control Systems, Turck, Eisele Pneumatics GmbH & Co. KG, DatF, EnBW Energie Baden-Württemberg AG, Fraunhofer ILT, Aachen, EOS, W. L. Gore & Associates, A+R Armaturen GmbH, InfraServ GmbH & Co. Knapsack KG, ABB, Armaturenfabrik Franz Schneider GmbH + Co. KG, VDMA Robotics, University of Twente, AVK Armaturen GmbH, Wellmann Engineering, PS Automation GmbH, ThyssenKrupp Industrial Solutions AG, Schuler, HMC / Bertram Solcher/HMC (BS) / Messe Hamburg, Martin Schneider

Besuchen Sie uns auf:

XING YouTube

f LinkedIn

KCI

Der Herausgeber und die Redaktion haben bei der Erstellung dieser Zeitung äußerste Sorgfalt walten lassen. Dennoch können der Herausgeber und die Autoren keinesfalls die Korrektheit oder Vollständigkeit aller Informationen garantieren. Deshalb übernehmen der Herausgeber und die Autoren keinerlei Haftung für Schäden infolge von Handlungen oder Entscheidungen, die auf Informationen aus dieser Ausgabe beruhen. Lesern dieser Ausgabe wird deshalb ausdrücklich empfohlen, sich nicht ausschließlich auf diese Informationen zu verlassen, sondern auch ihr professionelles Know-how und ihre Erfahrung einzubeziehen sowie die zu nutzenden Informationen zu überprüfen. KCI Publishing kann auch nicht die Korrektheit von Informationen garantieren, die von Unternehmen, Organisationen und Behörden erteilt werden. Der Herausgeber behält sich das Recht vor, Absätze zu kombinieren, zu verändern oder zu löschen. Der Herausgeber behält sich das Recht vor, (Teile von) Artikel(n) weiterzuverwerten und auf unterschiedliche Weise zu verbreiten.

Alle Rechte vorbehalten. Die Inhalte unterliegen dem Urheberrecht und den Gesetzen zum Schutz geistigen Eigentums sowie den entsprechenden internationalen Abkommen. Sie dürfen ohne die schriftliche Genehmigung des Herausgebers weder für private noch für Handelszwecke kopiert, verändert, ausgedruckt oder in anderen Medien - welcher Art auch immer - verwendet werden.

keit einer Rohrleitungsanlage und einer Fluid-Nachlaufregelung zu gewährleisten, umfangreiches Zubehör erforderlich ist, was manchmal außer Acht gelassen wird. Valsteam Adca stellt Filter, Schaugläser, Rückschlagventile, Vakuumbrecher, Entwässerer für Druckluftsysteme, Luftabscheider und zahlreiche andere Zubehörteile her, die nach eigenen Angaben für die einwandfreie Funktion einer Anlage unentbehrlich sind.

Einen Schritt voraus

Während die genannten Produkte eher typisch im Markt sind, bietet Valsteam zudem Spezialausrüstungen an, die dem Unternehmen eine Sonderstellung verleihen, indem es immer einen Schritt innerhalb der Prozessindustrie voraus ist. Diese Produktgruppe umfasst sehr unterschiedliche Vorrichtungen, die in den meisten Fällen speziell für die Prozessindustrie entwickelt worden sind. Die Highlights sind Adcamat-Pumpen, Dampftrockner, Sammelkühler, Dampfeinspeiser, Dampf-Wasser-Mischer, Temperaturkontrollven-

und hergestellt werden“, fasst das Unternehmen zusammen. Mit AdcaPure präsentiert Valsteam ein Produktprogramm für Sterildampf, Industriegase und Flüssigkeiten, ausgelegt für die pharmazeutische, Nahrungsmittel-, die chemische und kosmetische Industrie.

Der neue DT46

Thermodynamische DT46 Kondensatableiter sind kompakte, leichte und einfach zu installierende Ableiter; „sie eignen sich exzellent für Hochtemperatur-Systeme, einschließlich Dampfbegleitheizungsanwendungen.“ Der Isolationsüberzug garantiert einen gleichbleibenden Betrieb und macht ihn besonders geeignet für die Anwendungen, in denen das Wetter, wie Regen und Wind, den normalen Betrieb beeinflussen könnten. Diese Ableiter haben nur einen beweglichen Teil und ermöglichen einen großen Einsatzbereich, ohne Anpassung. Verbindungen sind geflanscht. Die Haupteigenschaften sind in der Übersicht zu sehen.

akkurate Kontrolle in jeder Prozessumgebung sicherzustellen. Das selbstentwässernde Design passt ideal zu klaren Dampfendenungen.“

Auf lange Sicht

Blicken wir auf die Unternehmensentwicklung und den wachsenden Erfolg: Gibt es eine bestimmte Betriebsphilosophie als treibende Kraft? „Wir haben verschiedene Regeln, Ideen und Philosophien, die uns jeden Tag begleiten. Jedoch ist das wichtigste Merkmal, dass dieses Unternehmen für die zweite und dritte Generation unserer Familie erschaffen und weiterentwickelt wurde. Unsere Existenz im Markt ist nicht für kurze Dauer geplant; wir planen auf lange Sicht. Diese Einstellung ist in allen unternehmensinternen Prozessen präsent. Alle Abläufe und Verfahren werden sorgfältig analysiert, bevor wir sie umsetzen. Damit möchten wir ein starkes Fundament sicherstellen. Das ist vergleichbar mit einer Kathedrale: Sie muss aus solidem Fundament gebaut sein, ansonsten bricht sie zusammen.“

Thermodynamische DT46 Kondensatableiter eignen sich besonders für Hochtemperatur-Systeme, einschließlich Dampfbegleitheizungsanwendungen

Insulation cover

Reduces heat losses, mainly where weather conditions, such as rain and wind, may affect the normal operation

Automatic air vent

Faster response during start-up, avoiding air blockage

Blow-out resistance seat gaskets

Graphite based endowed with mechanical reinforcement and anti-stick properties, particularly efficient for high pressure/temperature applications.

Hardened valve and disc

Duly lapped (mirror finished), guarantee longer service life

Strong design

Solid and compact forged steel design, ensures increased life

Easy maintenance

Seat and disc are replaceable

Strainer

Integral stainless steel strainer

Strainer gasket

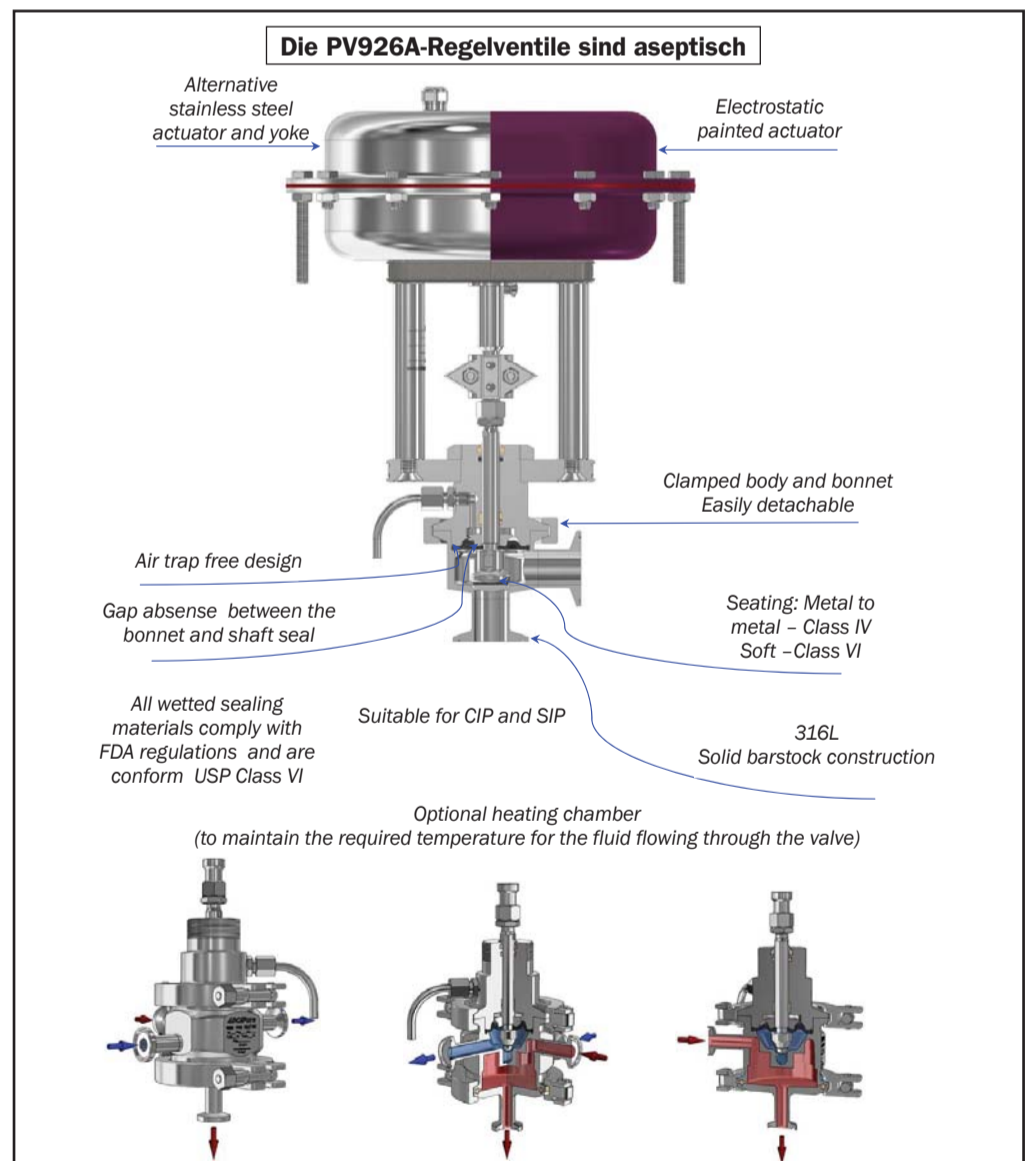
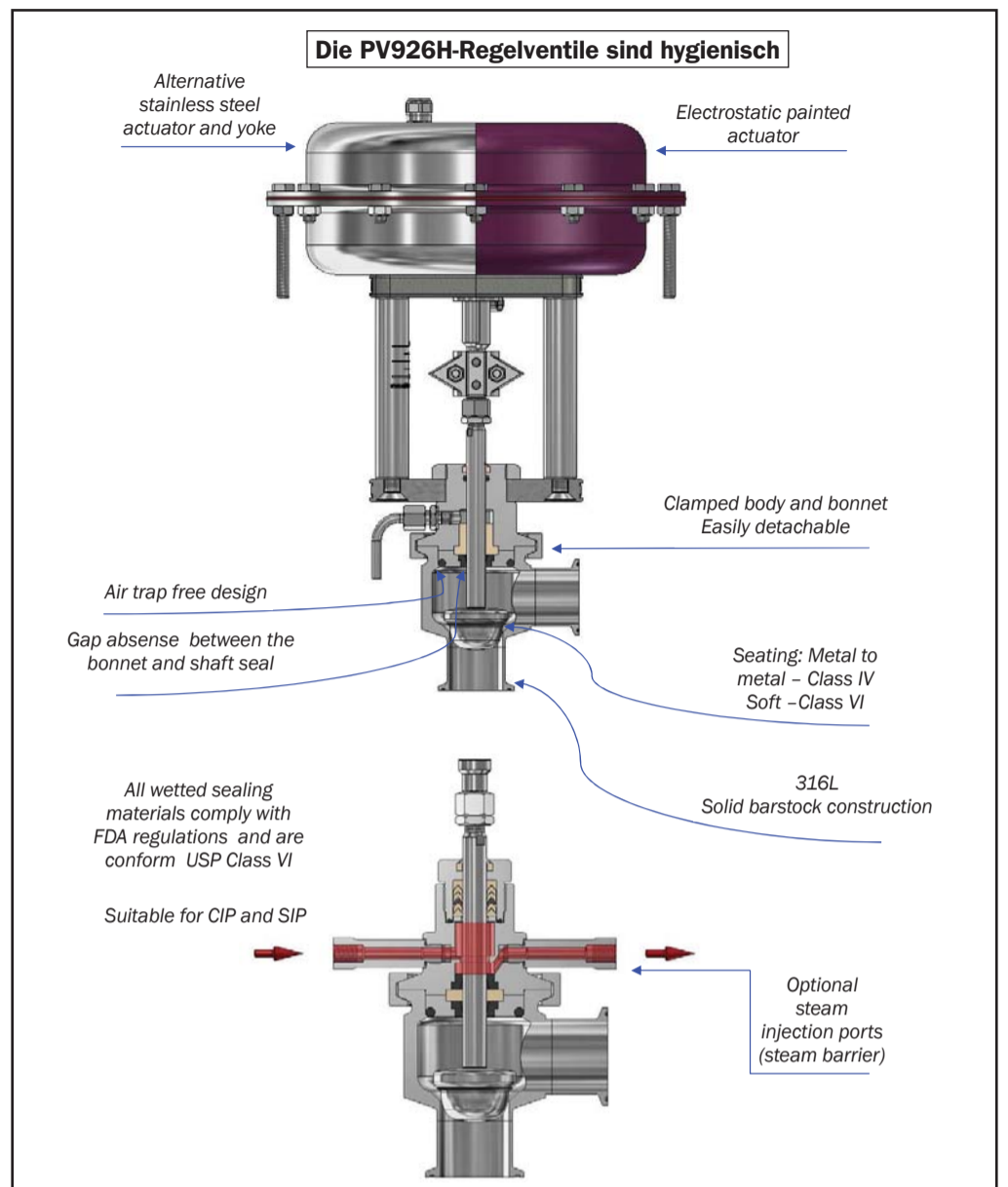
Spiral wound stainless steel/graphite strainer gasket

tile, Entspannungsbehälter sowie Ausdehnungsgefäße, Dampfbefeuchter, Adca-therm-Wärmetauscher und Abgasführungen. „Durch unsere technischen Kapazitäten und Produktionsmittel, einschließlich Schweißverfahren und qualifizierten Schweißern sowie Tests und Versuchen gemäß den europäischen Richtlinien und dem betrieblichen Qualitätssystem, können auch andere Vorrichtungen aus Baustahl entwickelt

Die neuen PV926H und PV926A

Die PV926H und PV926A Hygiene-Regelventile sind einseitig, mit Zweiwege-Gehäuse und Winkelanschlüssen. Der PA pneumatische Antrieb ist mit Gummimembran und Mehrfach-Federn ausgestattet. Seine Wirkung kann DA-direct action (air to close) oder RA-reverse action (air to open) sein. Die Experten erklären: „Die PV926H-Ventile wurden konstruiert, um eine

Valsteam kann einige besondere Meilensteine innerhalb der vergangenen Zeit verzeichnen: „Mit der Konzentration der verschiedenen Sektoren des Unternehmens sind wir in komplett neue Gebäude gezogen. Diese haben wir selbst entworfen, um den Anforderungen unserer Aktivitäten gerecht zu werden und um genügend Platz für diese zu schaffen“, um nur einen wichtigen Schritt in der fortlaufenden Erfolgsgeschichte zu nennen. Ein



Blick in die Zukunft: „Wir wollen ein Familiengeschäft bleiben und unsere Position als reale Alternative zu den großen Firmengruppen, die unseren Sektor anführen, beweisen.“ Das heißt, die Prozessindustrie kann erwarten, dass die Portugiesen auch zukünftig der Welt neue Welten zeigen werden...eben von Natur aus erfinderisch.

Valsteam ADCA Engineering, S.A.

Zona Ind.da Guia,
Pav.14 - Brejo
3105-467 Guia PBL
Portugal

Phone: +351 236 959 060
Fax: +351 236 952 950
Email: adca@valsteam.pt
Web: www.valsteam.com

